

# 歪みゲージアンプ STA-12G (バッテリー駆動の小型省電力 120Ω×1, 2ゲージ用アンプ)

## ■概要

ジオテクサービス株式会社 2023/02/17

歪みゲージを電圧ロガーに接続する信号増幅アンプです。1ゲージ, 2ゲージ専用増幅器で、微小電圧信号を、200倍～1600倍に増幅し±5Vの直流電圧に変換します。DC12V駆動の低消費電力の変換器です。

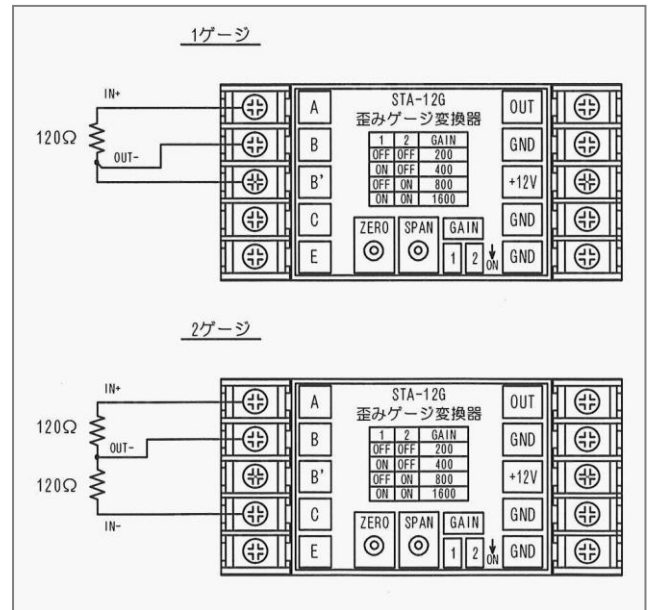


外観

### 入力結線図

A-B間のひずみ増加で出力電圧+増。

B-C間のひずみ増加で出力電圧-減。



## ■特徴

### 1. 小型で省電力の変換器

手のひらサイズの小型変換器です。電源はDC9～16Vで、消費電流も20mA(120Ωゲージ使用時)と少ないので、野外のソーラやバッテリーによる計測や、制御盤への組み込み用途や車載用に使えます。

### 2. 標準 DIN レールに取り付け可能

オプションのレール取り付け用のベース板をネジ止めすれば、35mmのDINレールに取り付け制御盤や計装盤へコンパクトに収納できます。低消費電力なので機器の自己発熱の問題ありません。

### 3. 土木・建築現場に最適

屋外使用向けの静ひずみアンプです。動作温度範囲も広く(-10～50℃)、温度ドリフトや、ノイズも少なく、土木・建築現場で使用できます。倍率800倍で、ちょうど「1μ Strain=1mV」の出力になり換算も容易です。

## ■主な仕様

項目	仕様
適合センサ	1ゲージ(120Ω 3線式) 又は 2ゲージ(120Ω ※1)
センサ入力範囲	0.5～5.0mV/V
ブリッジ電圧	2.5V(定電圧駆動)×電流 20mA 以内
増幅率(ゲイン)	200, 400, 800, 1600 倍 (側面デッドスイッチ切替)
出力電圧範囲	0～±5V (限界-5.1～+6.5V)
ゼロ・スパン調整	トリマ調整、ゼロ調整範囲±2mV(入力電圧換算)
非直線性	0.1%/F.S.以内
温度変化の影響	±0.02%F.S./℃以内
応答速度	10Hz 以下 (静歪みアンプとしてご利用ください)
電源電圧	DC9～16V(12V 電源に対応)
消費電流	約 20mA(120Ωゲージ接続、出力無負荷時) ※2
動作温度範囲	-10～50℃。湿度 20～80%RH(結露の無い事)
寸法・重量	40×81×22mm(本体の厚さ 17mm) 約 90g



DIN レールへの取付状態  
(DIN レール取付板はオプション)



計測ボックスへの組込例(4CH 収納)

※1: 1ゲージは120Ω専用。2ゲージは100～1000Ω対応。※2: 出力電圧が±5Vを越えるオーバースケール状態では消費電流が30mA程度に増加。

■互換性 当社の製品、LCA-124、STA-12L とは、増幅倍率や出力電圧の土が異なりますのでご注意ください。

■標準価格 ¥58,000 円(税別)、 オプション:DINレール取付板 ¥400 円(税別)